

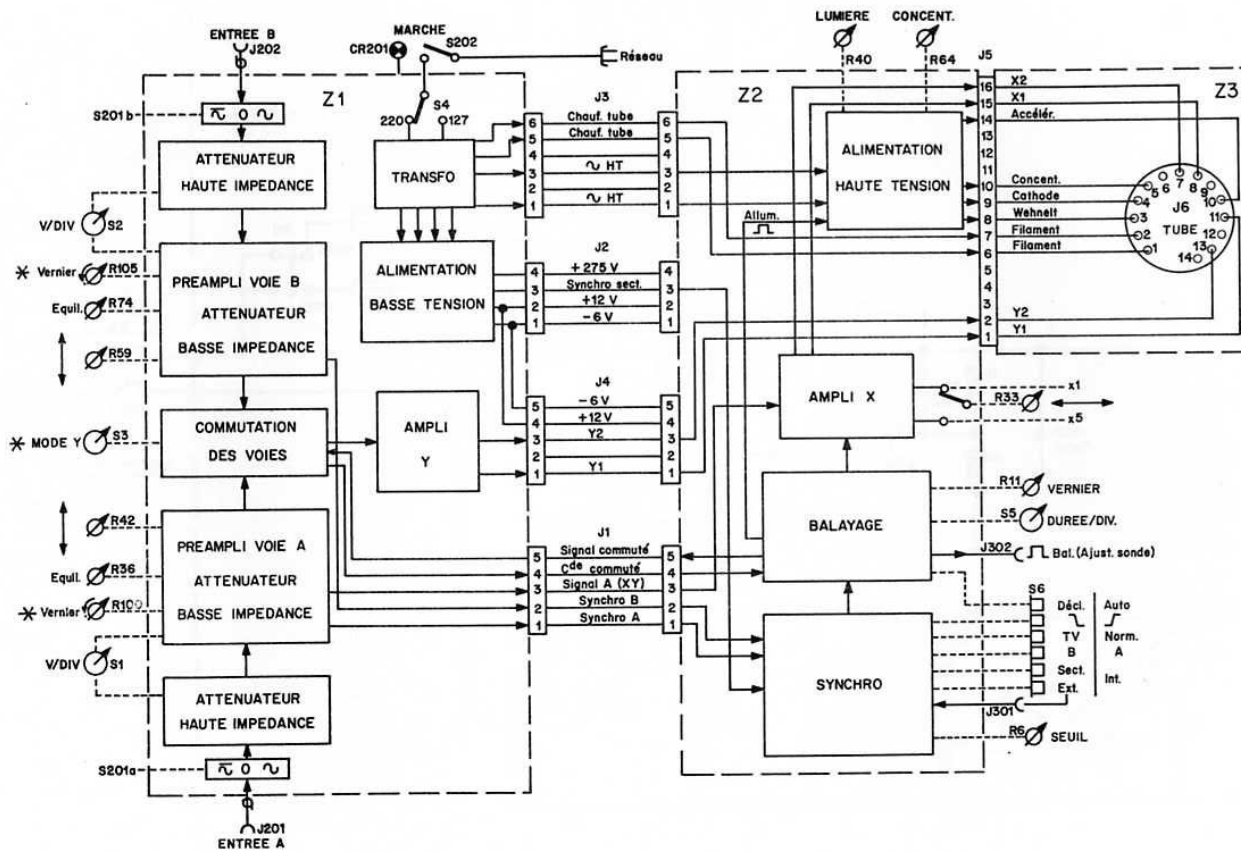
**Schlumberger**

Oscilloscope 5013 / 5023

Synoptique et schémas électronique

Numérisation : Pascal Chour (2005)





\* : Commandes n'existant que sur la version 5023

Fig 1

SYNOPTIQUE - INTERCONNEXION

5013-5023

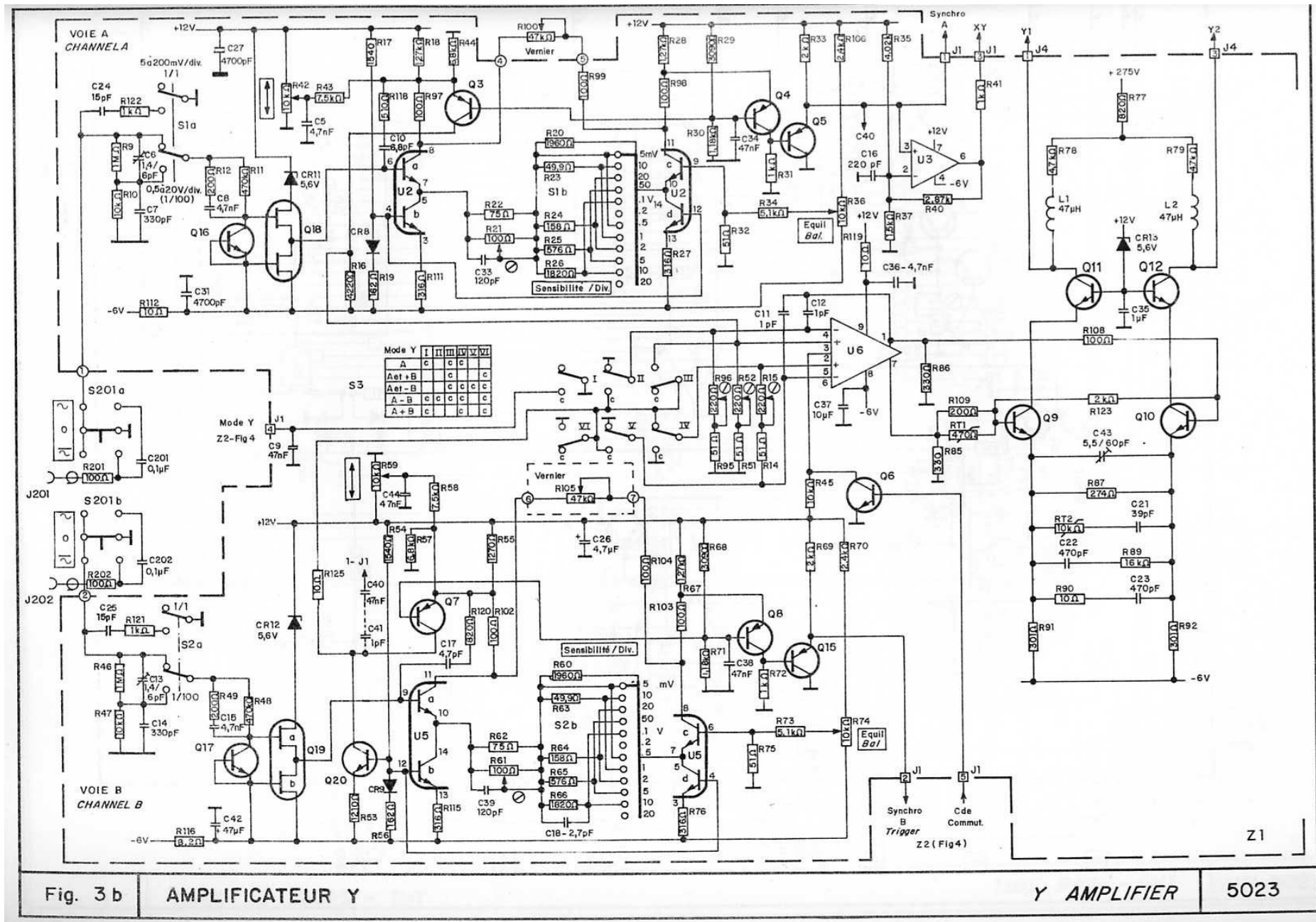


Fig. 3 b

AMPLIFICATEUR Y

Y AMPLIFIER

5023

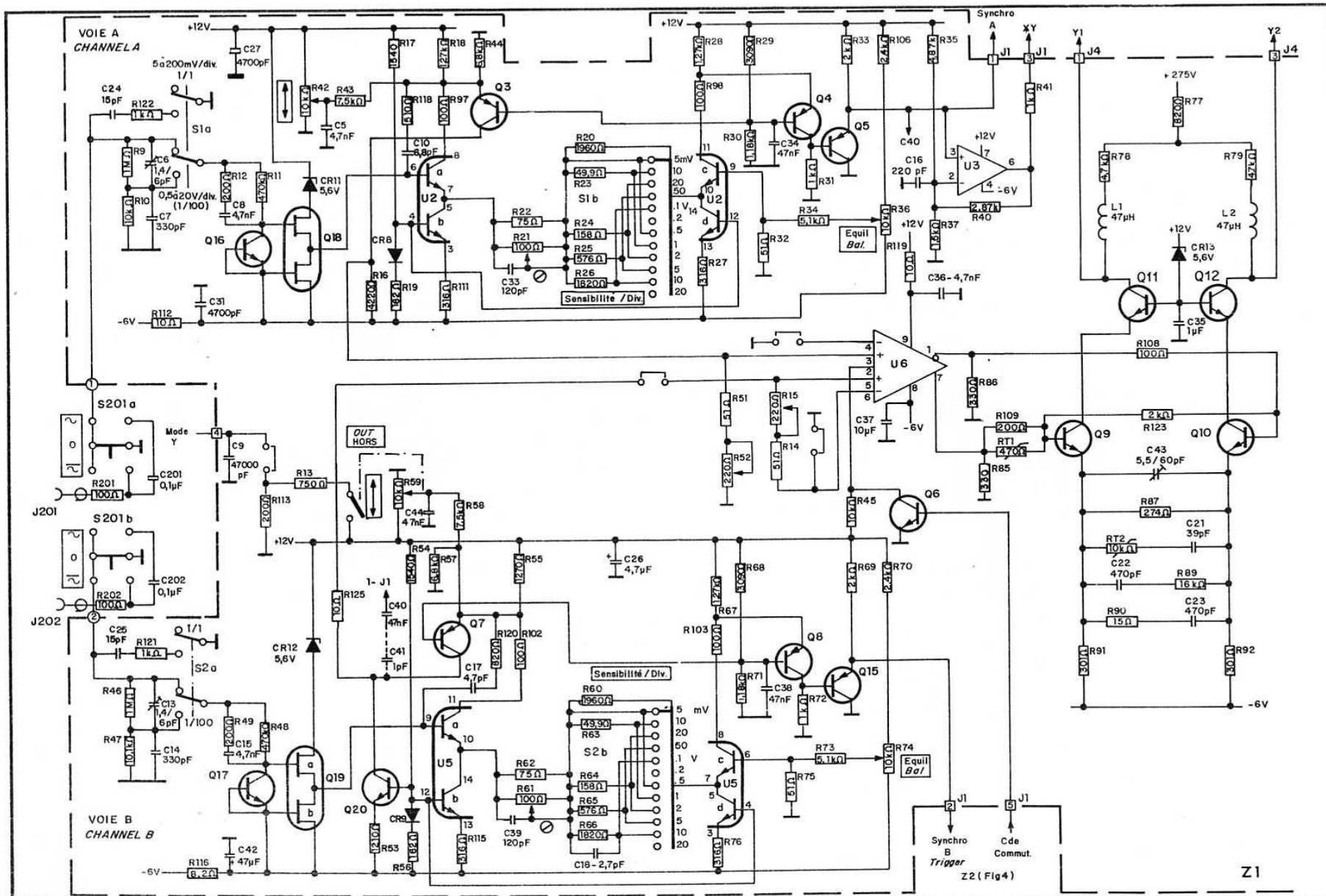
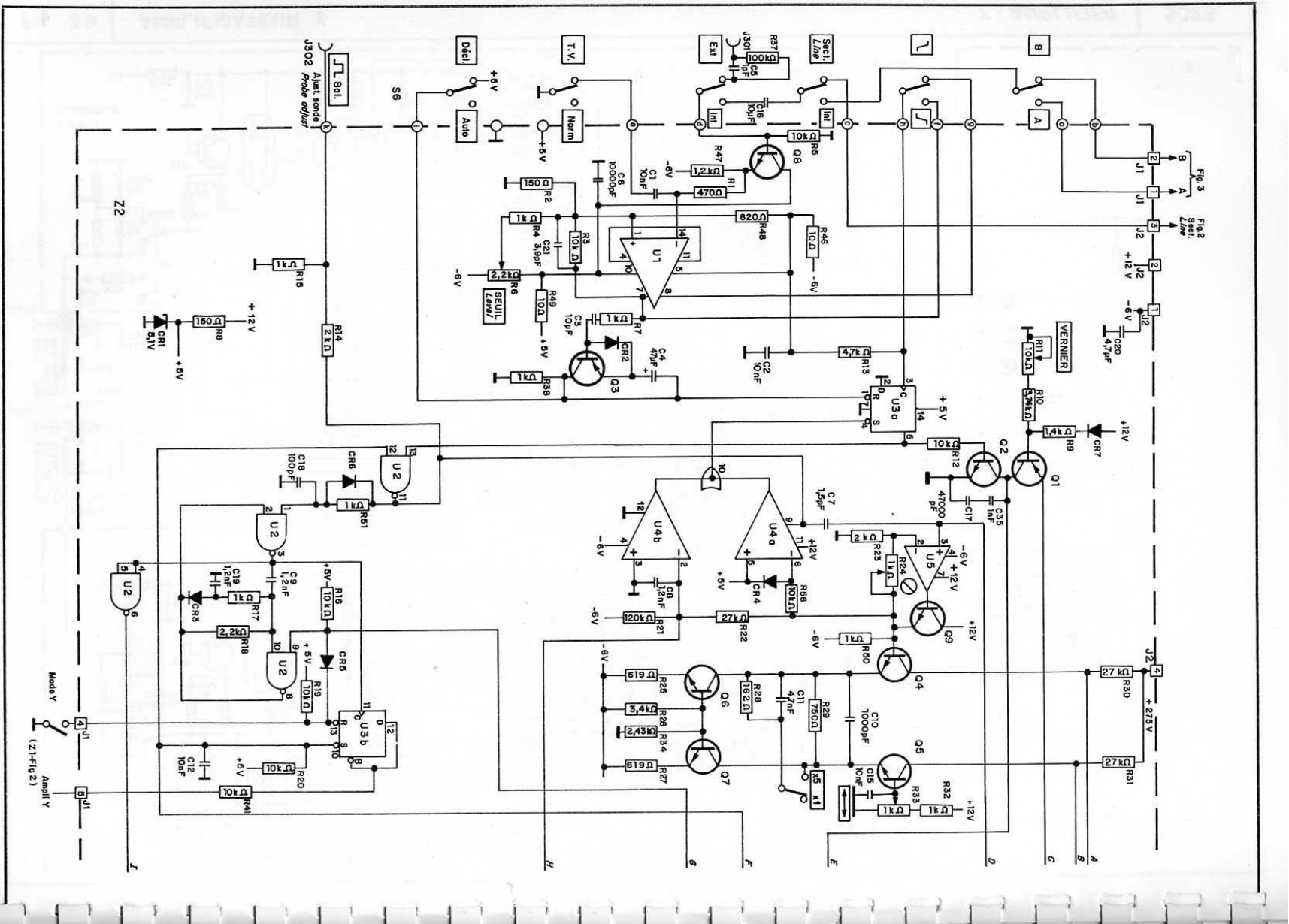


Fig. 3a

AMPLIFICATEUR Y

Y AMPLIFIER

5013



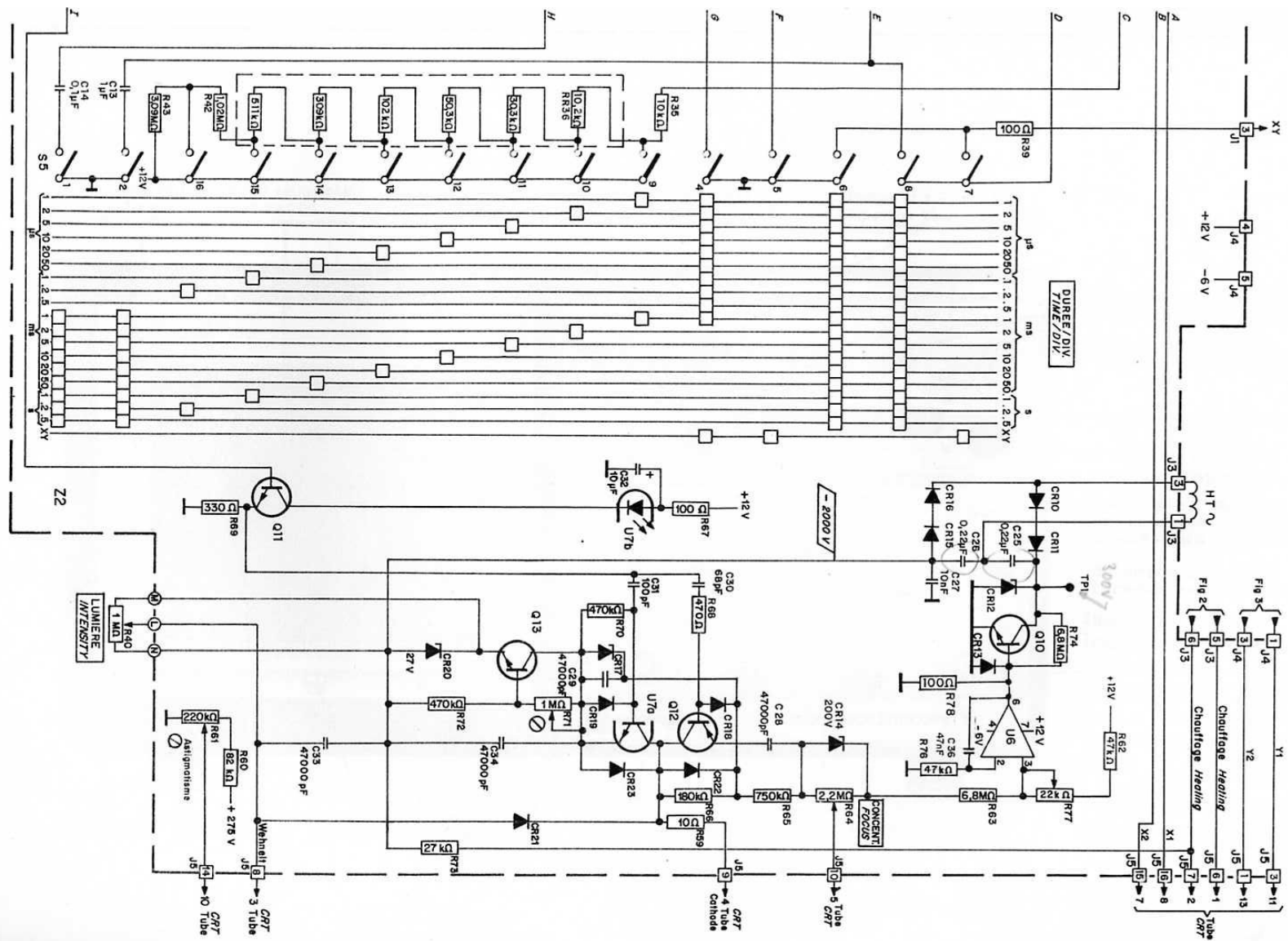


Fig. 4

BASE DE TEMPS - THT

TIME BASE - EHT

5013-5023



